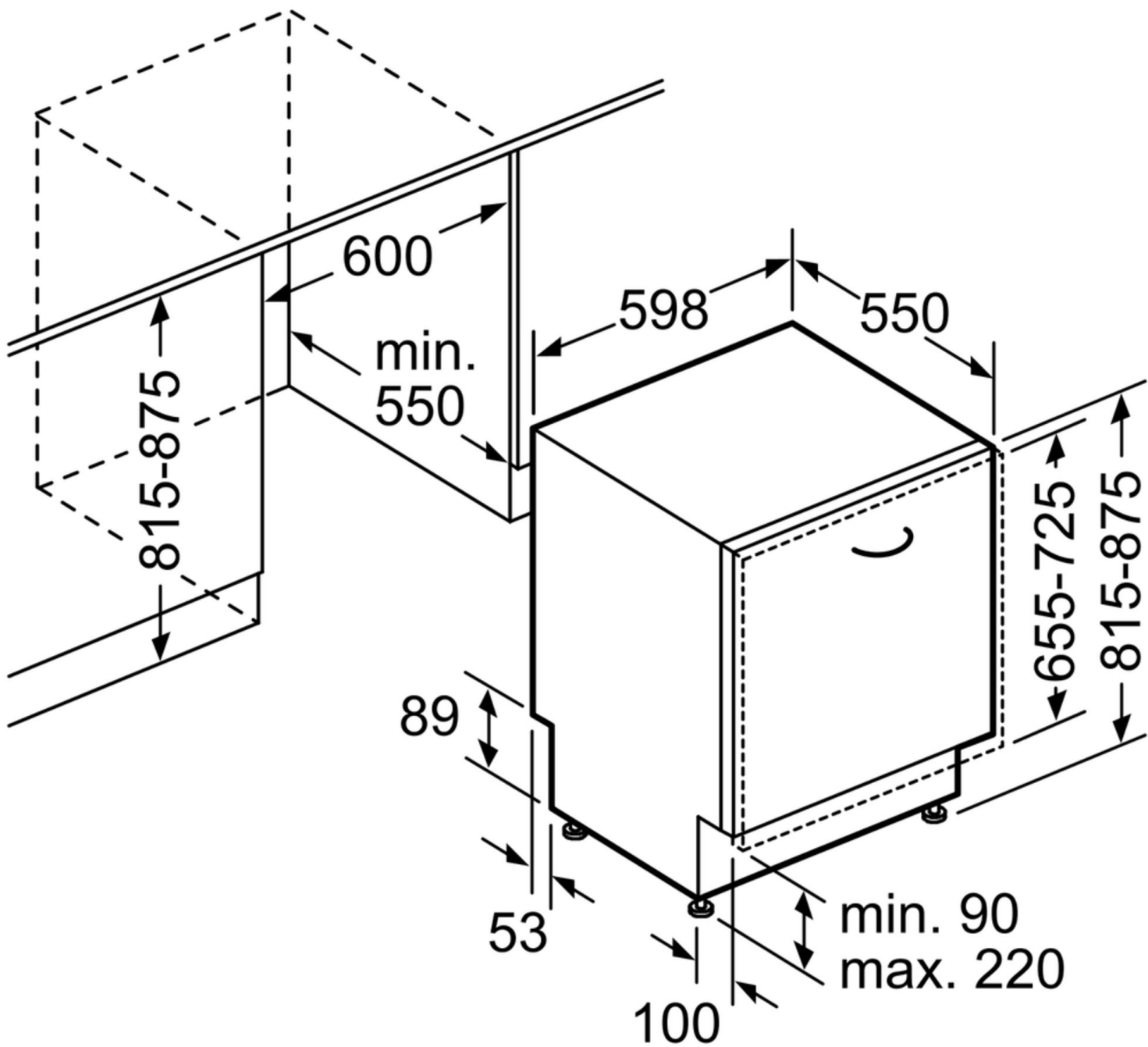
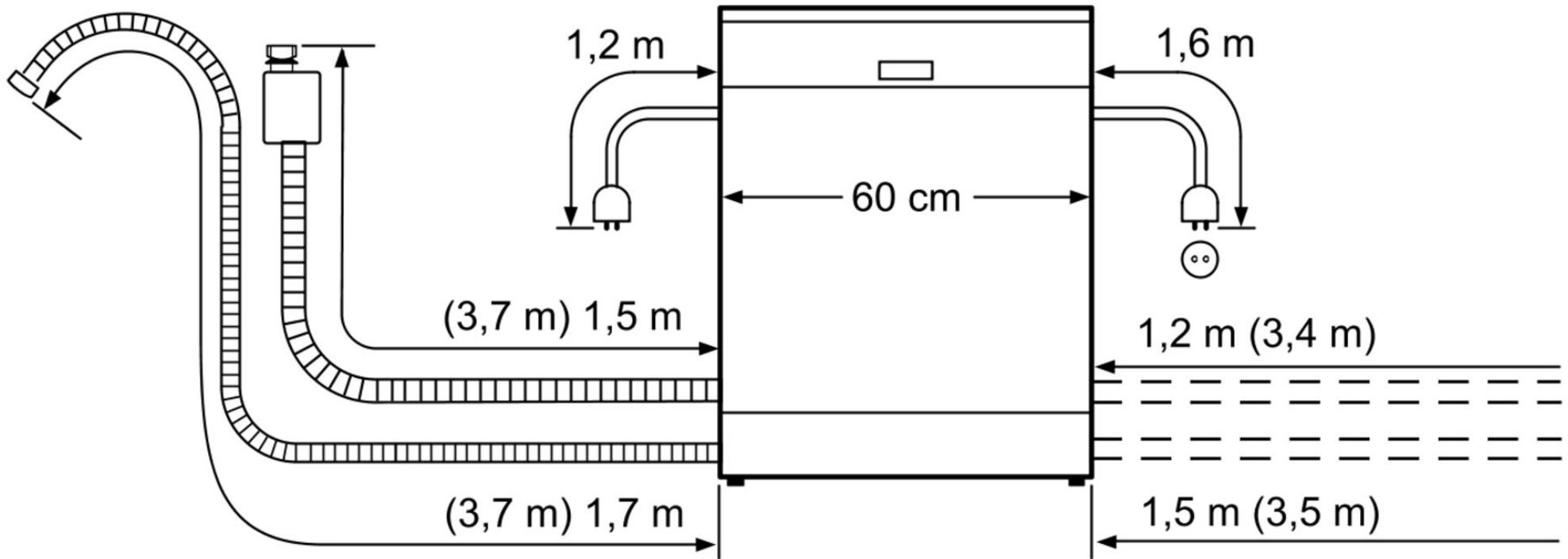


rozměry v mm



rozměry v mm



( ) Werte mit Verlängerungssatz